

## Série M700/M700i - Caractéristiques techniques

	M724 / M732 / M740	M732i / M740i
Capacité nominale de la cuve (l)	2400 / 3200 / 4000	3200 / 4000
Capacité réelle de la cuve (l)	2520 / 3360 / 4200	3360 / 4200
Capacité nominale de la cuve de rinçage (l)	400	
Bidon lave-mains (l)	20	
Prise tripolaire 12 V (connecteur Cobo)	●	–
ISOBUS (connecteur Deutsch 9 broches)	–	●
Levier de commande multifonction (monolevier)	●	●
Console 1100	●	–
Console « GreenStar » 1800	○	●
Console « GreenStar » 2630	–	○
Contrôle de Sections par dGPS	○	○
Type de pompe	Pompe à pistons-membranes auto-amorçante	
Débit de la pompe (l/min)	280	
Entraînement de pompe PDF (arbre Walterscheid grand angle)	●	●
Pression de pulvérisation mini. – maxi. (bar)	1 – 10	
Garde au sol sous essieu (cm)*	65 – 75	
Suspension d'essieu double bras en polyuréthane	○	●
Plage de réglage de la voie (cm)*	150 – 225	
Flèche fixe haute ou basse	●	●
Flèche suiveuse haute ou basse	○	○
Contrôle automatique de la hauteur et de l'inclinaison de la rampe « BoomTrac » avec système HMS	–	○
Phares de travail (halogènes ou à LED)	–	○

\*Selon la voie et la monte de pneumatiques

Montes de pneus*	M724 / M732 / M732i / M740 / M740i
Pneus sur jantes soudées (10 boulons) ; monte d'usine	○
230/95R48 (136A8/136B), 10 boulons	○
270/95R48 (144A8/140B), 10 boulons	○
300/95R46 (148A8/144B), 10 boulons	○
340/85R48 (152A8/152B), 10 boulons	○
420/85R38 (144A8/141B), 10 boulons	○
480/70R38 (145A8/142B), 10 boulons	○
520/70R38 (150A8/147B), 10 boulons	○
520/85R38 (155A8/152B), 10 boulons	○

\*Selon le type de machine et la charge sur essieu

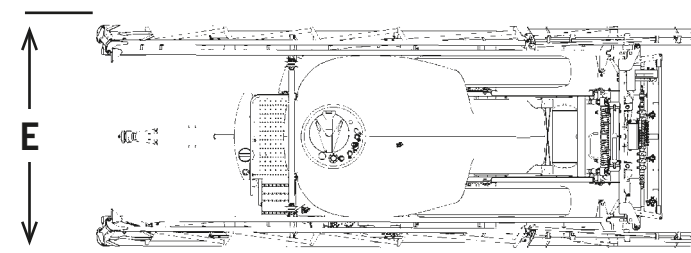
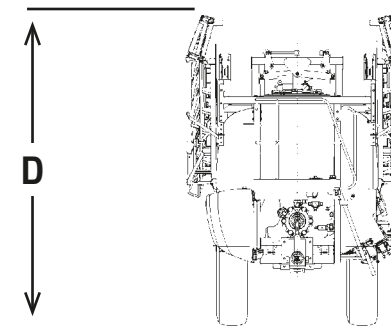
Circuit de pulvérisation	M724 / M732 / M740	M732i / M740i
Vannes manuelles	●	●
Système de dilution séquentiel « Auto Dilute » à capteur de niveau de cuve numérique	–	○
Clapet anti-retour au niveau du raccord de remplissage de 50 mm (2")	○	○
Alarme sonore de remplissage de la cuve	○	○
Hydro remplisseur	○	○
Casier de rangement de vêtements	○	●
Conteneur de transport des produits phytosanitaires verrouillable de 60 l	○	○
Vanne de transfert	○	○
Capteur de niveau de cuve numérique avec affichage détaillé sur la console	○	○
Raccord de remplissage par pompe extérieure	○	○
Raccord de transfert (ECOMATIC) (non disponible en France)	○	○
Raccord de remplissage rapide de la cuve de rinçage	○	○
Activation/désactivation auto de l'agitation élect. en fonction du niveau de cuve (programmable)	○	○
Régulation DPAE par capteurs de débit et/ou de pression	○	●
Fonctionnalités intelligentes (repositionnement automatique des vannes de régulation, anticipation, vérification croisée, détection de faible débit, sélection automatique de débit/pression)	○	●
Bac d'incorporation de 55 l	●	●
Pistolet au niveau du bac d'incorporation	●	●
Tuyau de remplissage de 50 mm (2") d'une longueur de 6 m ou 9 m, avec ou sans support de transport	○	○
Brosse avec dévidoir	○	●

Buses (M724 / M732 / M732i / M740 / M740i)	M700 / M700i
Consultez la grille tarifaire, ou rendez-vous sur <a href="http://www.deere.com">www.deere.com</a> et effectuez une recherche sur le volume ou la taille des gouttelettes dans le sélecteur de buses.	
Teejet XR, polymère (avec bouchon/joint)	○
Teejet TT, polymère (avec bouchon/joint)	○
Turbo TwinJet TTJ60, polymère (avec bouchon/joint)	○
Teejet AI, acier inoxydable (avec bouchon/joint)	○

Buses pour engrais	
TeeJet StreamJet SJ3-VP à 3 orifices	○
TeeJet StreamJet SJ7-VP à 7 orifices	○
Buses d'extrémité	
Teejet AIUB, acier inoxydable (avec bouchon/joint)	○
Lechler IS, POM (with cap and seal)	○

Rampe et système hydraulique	M724 / M732 / M740	M732i / M740i
Plage de relevage (cm)*	48 – 224	
Matériau de la rampe	Acier à forte limite élastique	
Rotules au niveau des articulations avec points de graissage	●	●
Canalisations inox à raccords rapides	●	●
Bras de sécurité à action 3D de la rampe	●	●
Relevage sur parallélogramme en Z permettant le réglage hydraulique de la hauteur de la rampe, avec boule d'azote d'amortissement des mouvements au travail et au transport	●	●
Cadre central avec suspension de rampe verticale et horizontale et dispositif de blocage pendulaire	●	●
Amortissement de fin de course des vérins hydrauliques de repliage de la rampe	●	●
Relevage, dépliage et correction de dévers de la rampe par distributeurs du tracteur	○	–
Sélecteur hydraulique dédié au repliage de la rampe et au relevage, avec correcteur de dévers	○	–
Commande électro-hydraulique de repliage de la rampe et relevage, avec correcteur de dévers, fonction de recentrage automatique, indication de l'inclinaison réelle de la rampe affichée sur la console (en option, géométrie variable et/ou flèche suiveuse avec commande électro-hydraulique uniquement)	○	○
Circuit « load sensing »	○	○
Filtre à huile (avec commande électro-hydraulique uniquement)	○	○
Porte-buses 5 sorties	○	●
Buse d'extrémité excentrée à commande manuelle ou électrique	○	○
Buse d'extrémité de bordure à commande manuelle ou électrique	○	○
Système de circulation classique avec vannes de section localisées au niveau du cadre central	●	●
Système de pulvérisation continue en anneau avec vannes de section intégrées à la rampe	○	○

\*avec pneus 420/85R38



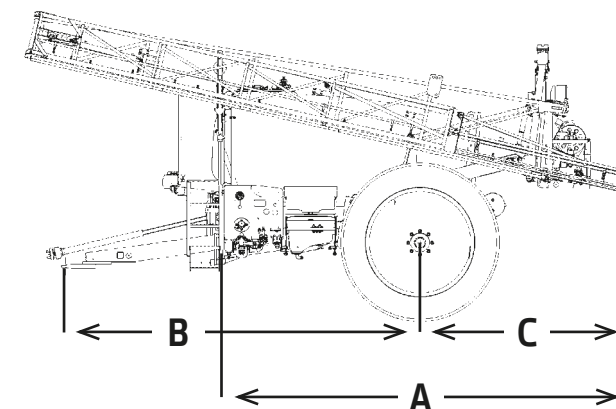
Poids*	M724	M732 / M732i	M740 / M740i
Poids total à vide (kg)	3310	3340	3380
Poids total cuve pleine (kg)	6130	6960	7800

\*Poids approximatifs avec équipement de base, pneus 300/95R46 et rampe de 24 m et pulvérisateur rempli d'eau.

Dimensions (cm)					
Modèle de base	A	B	C	D	E
<b>Rampe à repliage double – M700</b>					
18 / 12 m ; 20 / 12 m ; 21 / 12 m	555	420	198	324	255
24 / 12 m	610	420	246	324	255
27 / 14 m	646	420	246	350** – 400*	255
28 / 14 m	696	420	246	350** – 400*	255
<b>Rampe à repliage triple – M700</b>					
24 / 18 m ; 27 / 18 m	456	420	198	318	300
27 / 21 m	550	420	292	318	300
28 / 20 m	510	420	243	318	300
30 m	510	420	243	318	300

\*Dimensions approximatives avec pneus 300/95R46. Hauteur de la machine et garde au sol de la rampe en position de transport variables selon le réglage de la rampe.

\*\*KIT de garde au sol 362 – 412 cm (reportez-vous aux réglementations locales).



# Série M900/M900i - Caractéristiques techniques

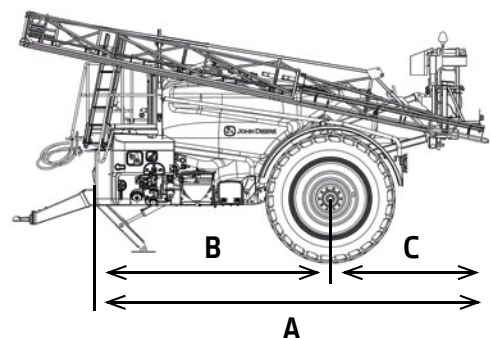
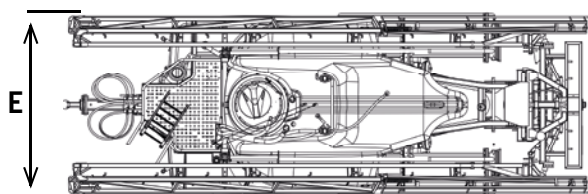
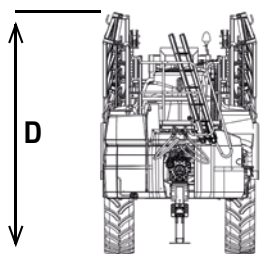
PULVÉRISATEURS SÉRIES M900/M900i	M944	M952	M962	M944i	M952i	M962i
Capacité nominale de la cuve (l)	4400	5200	6200	4400	5200	6200
Capacité réelle de la cuve (l)	4620	5460	6510	4620	5460	6510
Capacité nominale de la cuve de rinçage (l)	620	620	620	620	620	620
Bidon lave-mains (l)	18	18	18	18	18	18
Connecteur 12 V (Cobo)	De série	De série	De série	–	–	–
ISOBUS	–	–	–	De série	De série	De série
Lever de commande multifonction (monolevier)	De série	De série	De série	De série	De série	De série
Console 1100	De série	De série	De série	–	–	–
Console « GreenStar » 1800	En option	En option	En option	De série	De série	De série
Console « GreenStar » 2630	–	–	–	En option	En option	En option
Pompes à pistons-membranes auto-amorçantes	De série	De série	De série	De série	De série	De série
Débit de pompe de 2 x 280 l/min (250 l/min max. à la rampe)	De série	De série	De série	De série	De série	De série
Entraînement de pompe PDF	De série	De série	De série	De série	De série	De série
Entraînement de pompe hydraulique	En option	En option	En option	En option	En option	En option
Pression de pulvérisation mini.-maxi. (bar)	1-8	1-8	1-8	1-8	1-8	1-8
Bac d'incorporation « PowrFill » de 50 l de forme conique	En option	En option	En option	De série	De série	De série
Garde au sol sous essieu (m)*	0,70-0,90	0,70-0,90	0,70-0,90	0,70-0,90	0,70-0,90	0,70-0,90
Suspension d'essieu double bras en polyuréthane « ProRoad »	De série	De série	De série	De série	De série	De série
Plage de réglage de la voie (cm)	180-225	180-225	180-225	180-225	180-225	180-225
Casier de rangement de vêtements	En option	En option	En option	De série	De série	De série
Conteneur de transport des produits phytosanitaires verrouillable	En option	En option	En option	En option	En option	En option
Roues directrices à commande proportionnelle et système HMS, rayon de braquage mini. de 8 m*	En option	En option	En option	En option	En option	En option
Contrôle automatique de la hauteur et de l'inclinaison de la rampe « BoomTrac » avec système HMS	–	–	–	En option	En option	En option
Flèche en position basse (hauteur réglable)	De série	De série	De série	De série	De série	De série

\* Selon la voie et la monte de pneumatiques

CIRCUIT DE PULVÉRISATION	M944	M952	M962	M944i	M952i	M962i
Vannes manuelles	De série	De série	De série	De série	De série	De série
Remplissage automatique de la cuve (programmable) avec vannes électriques comprenant un dispositif anti-débordement et un système multi-cycles de gestion des résidus (dilution automatique « Auto Dilute »)	En option	En option	En option	En option	En option	En option
Clapet anti-retour intégré côté aspiration limitant le reflux	De série	De série	De série	De série	De série	De série
Capteur de niveau de cuve numérique avec affichage détaillé sur la console	En option	En option	En option	En option	En option	En option
Activation/désactivation automatiques de l'agitation en fonction du niveau de cuve (programmable)	En option	En option	En option	En option	En option	En option
Régulation DPAE par capteurs de débit et de pression	En option	En option	En option	De série	De série	De série
Comparateur de débit (détection d'un mauvais calibrage ou de l'usure des buses et du colmatage des porte-buses)	En option	En option	En option	De série	De série	De série
Fonction logicielle d'anticipation garantissant un démarrage de l'application à dose concentrée à l'ouverture manuelle des sections après demi-tour	En option	En option	En option	De série	De série	De série
Régulateur de pression à temporisation évitant le sous-dosage au démarrage de l'application dans les virages	En option	En option	En option	De série	De série	De série
Détection de bas débit. Sélection automatique du capteur de pression en cas de débit hors plage de mesure du débitmètre	En option	En option	En option	De série	De série	De série
Positionnement automatique de la vanne de régulation de la pression évitant les sur-dosages après remplissage de la cuve	En option	En option	En option	De série	De série	De série

POIDS*	M944/M944i	M952/M952i	M962/M962i
Poids total à vide (kg)	5350	5370	5390
Poids total cuve pleine (kg)	10346	11170	12200
Charge de l'anneau d'attelage (kg)	2280	2600	3000
Charge par essieu (kg)	8066	8570	9200

\* Poids approximatifs avec équipement de base et rampe de 24 m



DIMENSIONS (CM)						
Modèle de base	Rampe	A	B	C	D	E
M944, M944i	36/24	763	507	256	365	300
M952, M952i	36/24	763	507	256	365	300
M962, M962i	36/24	763	507	256	365	300

\* Mesures approximatives avec pneumatiques VF380/90R46, hauteur hors tout de la machine selon réglages de la rampe

RAMPE ET SYSTÈME HYDRAULIQUE	SÉRIE M900	SÉRIE M900i
Plage de relevage (cm)*	200	200
Matériau de la rampe	Acier	Acier
Rotules au niveau des articulations avec points de graissage	De série	De série
Canalisations inox à raccords rapides	De série	De série
Bras de sécurité à action 3D de la rampe	De série	De série
Relevage sur parallélogramme permettant le réglage hydraulique de la hauteur de la rampe, avec boule d'azote d'amortissement des mouvements et verrouillage de transport	De série	De série
Châssis central avec suspension de rampe verticale et horizontale et dispositif de blocage pendulaire (anti-fouettement)	De série	De série
Amortissement de fin de course des vérins hydrauliques de repliage de la rampe	De série	De série
Compatibilité avec le Contrôle de Sections John Deere par dGPS	De série	De série
Distributeurs hydrauliques dédiés au repliage de la rampe et au relevage, avec correcteur de dévers	De série	De série
Sélecteur hydraulique dédié au repliage de la rampe et au relevage, avec correcteur de dévers	En option	En option
Commande électro-hydraulique avec filtre à huile hydraulique dédié au repliage de la rampe et au relevage, avec correcteur de dévers, fonction de mise à niveau automatique, indication de la position réelle ou prédéfinie de la rampe sur la console et essieu directeur et géométrie variable en option	En option	En option
Porte-buse 5 voies	De série	De série
Système de circulation continue de rampe en anneau avec vannes de section intégrées à la rampe	De série	De série
Système de circulation continue à ouverture pneumatique, système de circulation continue avec canalisations et distribution de la bouillie dans les deux sens dans les canalisations en mode pulvérisation, pour une mise en pression rapide et précise	En option	En option
« TwinSelect » : 5 buses max., commandes système 2 buses avec système de circulation continue à ouverture pneumatique, système de circulation continue avec canalisations et double alimentation en liquide en mode pulvérisation	En option	En option
Débit hydraulique du tracteur. Selon options sélectionnées. Indication sur le débit minimum d'huile hydraulique nécessaire avec toutes les options sans entraînement de pompe hydraulique (l/min)	40	40

RAMPES		
RAMPES À REPLIAGE DOUBLE	NOMBRE DE SECTIONS	LARGEUR DES SECTIONS (M)
24 / 12 m	4	6-6-6-6
24 / 12 m	6	4-4-4-4-4-4
24 / 12 m	8	3-3-3-3-3-3-3-3
27 / 15 m	9	3-3-3-3-3-3-3-3-3
28 / 14 m	7	4-4-4-4-4-4-4
28 / 14 m	8	3-4-4-3-3-4-4-3
30 / 15 m	9	3-4,5-3-3-3-3-4,5-3
RAMPES À REPLIAGE TRIPLE	NOMBRE DE SECTIONS	LARGEUR DES SECTIONS (M)
27 / 18 m	7	4,5-4,5-3-3-3-4,5-4,5
27 / 21 m	9	3-3-3-3-3-3-3-3-3
28 / 20 m	7	4-4-4-4-4-4-4
30 / 21 m	9	4,5-3-3-3-3-3-3-4,5
32 / 21 m	8	4-4-4-4-4-4-4-4
33 / 21 m	9	3-3-4,5-4,5-3-4,5-4,5-3-3
33 / 21 m	11	3-3-3-3-3-3-3-3-3-3-3
36 / 24 m	9	4-4-4-4-4-4-4-4-4
36 / 24 m	12	3-3-3-3-3-3-3-3-3-3-3-3
39 / 27 m	9	4,5-4,5-4,5-4,5-3-4,5-4,5-4,5-4,5
39 / 27 m	13	3-3-3-3-3-3-3-3-3-3-3-3-3
40 / 27 m	13	3,5-3-3-3-3-3-3-3-3-3-3-3-3,5

\* Toutes les rampes sont disponibles avec système de circulation continue en anneau ou à ouverture pneumatique, ou « TwinSelect »

MONTES DE PNEUS*	M944/M944i	M952/M952i	M962/M962i
Pneus montés sur jantes soudées (10 boulons)			
VF 380/90R46	Disponible	Disponible	Disponible
480/80R46	Disponible	Disponible	Disponible
520/85R38	Disponible	Disponible	Disponible
520/85R42	Disponible	Disponible	Disponible
520/85R46	Disponible	Disponible	Disponible
620/70R42	Disponible	Disponible	Disponible
710/70R38	Disponible	Disponible	–

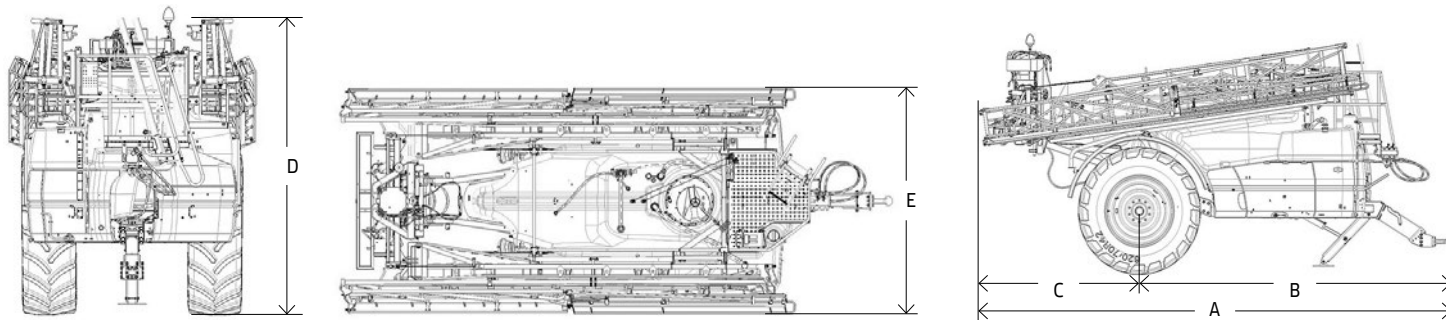
\* Selon le type de machine et la charge sur essieu

# Série R900 - Caractéristiques techniques

PULVÉRISATEURS SÉRIE R900i	R944i	R952i	R962i
Capacité nominale de la cuve (l)	4400	5200	6200
Capacité réelle de la cuve (l)	4620	5460	6510
Capacité nominale de la cuve de rinçage (l)	620	620	620
Bidon lave-mains (l)	18	18	18
ISOBUS (connecteur Deutsch 9 broches)	De série	De série	De série
Levier de commande multifonction (monolevier)	De série	De série	De série
Pompes à pistons-membranes auto-amorçantes	De série	De série	De série
Pompes à entraînement hydraulique « PowrSpray »	En option	En option	En option
Débit de pompe de 560 l/min	De série	De série	De série
Entraînement de pompe PDF	De série	De série	De série
Pression de pulvérisation mini.-maxi. (bar)	1-8	1-8	1-8
Capacité du bac d'incorporation « PowrFill » (l)	50	50	50
Débit de pompe centrifuge de 700 l/min	En option	En option	En option
Garde au sol sous essieu (m)*	0,70-0,90	0,70-0,90	0,70-0,90
Suspension d'essieu double bras en polyuréthane « ProRoad »	De série	De série	De série
Plage de réglage de la voie (cm)	180-225	180-225	180-225
Casier de rangement de vêtements	De série	De série	De série
Roues directrices à commande proportionnelle et système HMS, rayon de braquage mini. de 8 m*	En option	En option	En option
Flèche en position basse (hauteur réglable)	De série	De série	De série
Filtre à huile hydraulique	De série	De série	De série

\* Selon les pneumatiques et le réglage de la rampe

SYSTÈME SCS	R944i	R952i	R962i
Vannes électriques commandables depuis le poste de travail ou la console en cabine	De série	De série	De série
Remplissage automatique de la cuve programmable avec clapet anti-retour inox intégré empêchant le reflux	De série	De série	De série
Capteur de niveau de cuve numérique avec affichage détaillé sur la console	De série	De série	De série
Activation/désactivation automatiques de l'agitation en fonction du niveau de cuve (programmable)	De série	De série	De série
Dispositif anti-débordement lors du remplissage avec les pompes du pulvérisateur	De série	De série	De série
Régulation DPAAE par capteurs de débit et de pression	De série	De série	De série
Système multi-cycles de gestion des résidus (dilution automatique), en modes rinçage de la rampe, rinçage du circuit et dilution séquentielle ou continue des résidus	De série	De série	De série
Comparateur de débit (détection d'un mauvais calibrage ou de l'usure des buses et du colmatage des porte-buses)	De série	De série	De série
Fonction logicielle d'anticipation garantissant un démarrage de l'application à dose concentrée à l'ouverture des sections après demi-tour	De série	De série	De série
Régulateur de pression à temporisation évitant le sous-dosage au démarrage de l'application dans les virages	De série	De série	De série
Détection de bas débit. Sélection automatique du capteur de pression en cas de débit hors plage de mesure du débitmètre	De série	De série	De série
Positionnement automatique de la vanne de régulation de la pression évitant les sur-dosages après remplissage de la cuve	De série	De série	De série



DIMENSIONS (CM)		A	B	C	D	E
Modèle de base	Rampe					
R944i/R952i/R962i	36/24	763	507	256	365	300

\* Mesures approximatives avec pneumatiques VF380/90R46, hauteur hors tout de la machine selon réglages de la rampe

POIDS*	R944i	R952i	R962i
Poids total à vide (kg)	5350	5370	5390
Poids total cuve pleine (kg)	10346	11170	12200
Charge de l'anneau d'attelage (kg)	2280	2600	3000
Charge par essieu (kg)	8066	8570	9200

\* Poids approximatifs avec équipement de base et rampe de 24 m

RAMPE ET SYSTÈME HYDRAULIQUE	SÉRIE R900i
Plage de relevage (cm)*	200
Matériau de la rampe	Acier
Rotules au niveau des articulations avec points de graissage	De série
Canalisations inox à raccords rapides	De série
Bras de sécurité à action 3D de la rampe	De série
Relevage sur parallélogramme permettant le réglage hydraulique de la hauteur de la rampe, avec boule d'azote d'amortissement des mouvements et verrouillage de transport	De série
Châssis central avec suspension de rampe verticale et horizontale et dispositif de blocage pendulaire (anti-fouettement)	De série
Amortissement de fin de course des vérins hydrauliques de repliage de la rampe	De série
Compatibilité avec le Contrôle de Sections John Deere par dGPS	De série
Commande électro-hydraulique avec filtre à huile hydraulique dédié au repliage de la rampe et au relevage, avec correcteur de dévers, fonction de mise à niveau automatique, indication de la position réelle ou prédéfinie de la rampe sur la console et essieu directeur et géométrie variable en option	De série
Équipement hydraulique du tracteur	Distributeurs hydrauliques simple ou double effet avec retour libre / « Load Sensing » en option
Débit hydraulique du tracteur. Selon options sélectionnées. Indication sur le débit minimum d'huile hydraulique nécessaire avec toutes les options sans entraînement de pompe hydraulique (l/min)	40

RAMPES	NOMBRE DE SECTIONS	LARGEUR DES SECTIONS (M)
<b>RAMPES À REPLIAGE DOUBLE</b>		
24 / 12 m	4	6-6-6-6
24 / 12 m	6	4-4-4-4-4-4
24 / 12 m	8	3-3-3-3-3-3-3-3
27 / 15 m	9	3-3-3-3-3-3-3-3-3
28 / 14 m	7	4-4-4-4-4-4-4
28 / 14 m	8	3-4-4-3-3-4-4-3
30 / 15 m	9	3-4,5-3-3-3-3-3-4,5-3
<b>RAMPES À REPLIAGE TRIPLE</b>		
27 / 18 m	7	4,5-4,5-3-3-3-4,5-4,5
27 / 21 m	9	3-3-3-3-3-3-3-3-3
28 / 20 m	7	4-4-4-4-4-4-4
30 / 21 m	9	4,5-3-3-3-3-3-3-4,5
32 / 21 m	8	4-4-4-4-4-4-4-4
33 / 21 m	9	3-3-4,5-4,5-3-4,5-4,5-3-3
33 / 21 m	11	3-3-3-3-3-3-3-3-3-3-3
36 / 24 m	9	4-4-4-4-4-4-4-4-4
36 / 24 m	12	3-3-3-3-3-3-3-3-3-3-3
39 / 27 m	9	4,5-4,5-4,5-4,5-3-4,5-4,5-4,5-4,5
39 / 27 m	13	3-3-3-3-3-3-3-3-3-3-3-3-3
40 / 27 m	13	3,5-3-3-3-3-3-3-3-3-3-3,5

\* Toutes les rampes sont disponibles avec système de circulation continue en anneau, ou continue à ouverture pneumatique ou "TwinSelect".

MONTES DE PNEUS*			
Pneus montés sur jantes soudées (10 boulons)	Disponible	Disponible	Disponible
VF 380/90R46	Disponible	Disponible	Disponible
480/80R46	Disponible	Disponible	Disponible
520/85R38	Disponible	Disponible	Disponible
520/85R42	Disponible	Disponible	Disponible
520/85R46	Disponible	Disponible	Disponible
620/70R42	Disponible	Disponible	Disponible
710/70R38	Disponible	Disponible	Non disponible

\* Selon le type de machine et la charge sur essieu